

- S1 - Stropná konštrukcia**  
 - plávajúca podlaha - 8 mm  
 - pružná podložka - 2 mm  
 - samonivelizujúci poter - 3 mm  
 - polomontovaný keramický stropný systém IT  
 - omietka vápenno cementová
- S2 - Krov**  
 - strešná krytina BRAMAC + klampiarské výrobky (okapy)  
 - impregnovaná lafa smrek/jedľa 50x50mm  
 - impregnovaná kontralať smrek/jedľa 50x50mm  
 - paropriepustná fólia  
 - impregnovaná krokva smrek/jedľa 80x180mm

- S3 - Krov**  
 - strešná krytina BRAMAC + klampiarské výrobky (okapy)  
 - impregnovaná lafa smrek/jedľa 50x50mm  
 - impregnovaná kontralať smrek/jedľa 50x50mm  
 - paropriepustná fólia  
 - impregnovaná krokva smrek/jedľa 80x180mm  
 - tepená izolácia hr. 250 mm  
 - parozábrana  
 - podhľad zo sardrokartónu

- S4 - Krov**  
 - minerálna vlna NOBASIL hr. 350 mm  
 - parozábrana  
 - sadrokartónový podhľad  
 - klieštiny

- S5 - Krov**  
 - strešná krytina BRAMAC + klampiarské výrobky (okapy)  
 - impregnovaná lafa smrek/jedľa 50x50mm  
 - impregnovaná kontralať smrek/jedľa 50x50mm  
 - paropriepustná fólia  
 - impregnovaná krokva smrek/jedľa 80x180mm  
 - tepená izolácia hr. 350 mm  
 - parozábrana  
 - podhľad zo sardrokartónu

- P1 - Podlaha:**  
 - KERAMICKÁ DLAŽBA - 8 MM  
 - LEPIACA HMOTA NA DLAŽBU - 2 MM  
 - SAMONIVELIZUJÚCI POTER - 3 MM  
 - betónová mazanina 87 mm  
 - HYDROIZOLÁCIA 2 X HYDROBIT  
 + Np NATAVIĽ 8  
 - ľahký tepelnoizolačný betón hr. 100mm  
 - štrkové lôžko 100mm, štrkový podsyp frakcia 32 - 63 mm  
 - pôvodný terén, zemina

- P2 - Podlaha:**  
 - PLÁVAJÚCA PODLAHA - 8 MM  
 - PRUŽNÁ PODLOŽKA - 2 MM  
 - SAMONIVELIZUJÚCI POTER - 3 MM  
 - betónová mazanina 87mm  
 - HYDROIZOLÁCIA 2 X HYDROBIT  
 + Np NATAVIĽ 8  
 - ľahký tepelnoizolačný betón hr. 100mm  
 - štrkové lôžko 100mm, štrkový podsyp frakcia 32 - 63 mm  
 - pôvodný terén, zemina

Existujúce obvodové murivo HR. 380 mm a 300 mm z plných pálených tehál

BRITTERM 38 brúsená je určená pre obvodové nosné a výplňové murivo o hrúbke 380 mm bez zvislej škáry. Výrobok je chránený proti prenikaniu vody vhodnou vrstvou omietky. Zamýšľané použitie murovacieho prvku je na tenkú vrstvu lepiacej malty alebo tenkovrstvé lepidlo DryBRITTERM.

Deľiace priečky Britterm 11,5 P+D - presné tvárnice priečkové hrúbky 115 mm, rozmery (115x365x238), (l x w x h (mm)), lepené lepidlom rovnakej značky

prostý betón tr. C16/20, pre priemernú únosnosť zeminy 1,5 kg/cm<sup>2</sup>

priřazenie štrkový zásyp frakcie 16-32 mm

hydroizolácia fóliová proti zemej vlhkosti

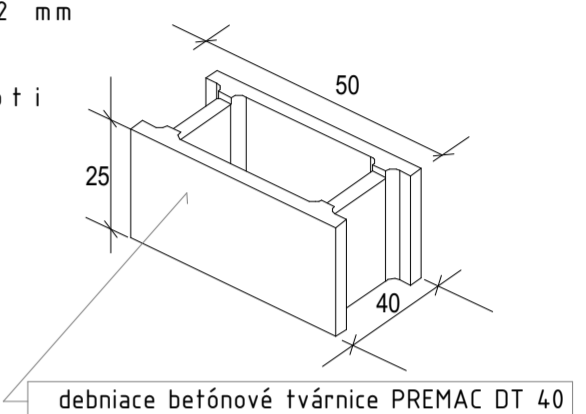
pôvodná zemina

zhuťnený násyp (nasypaná zemina)

štrkový zásyp s drenážnou funkciou

debníacie betónové tvárnice PREMAC DT 40 rozmery (š x d x v 40 x 50 x 25)

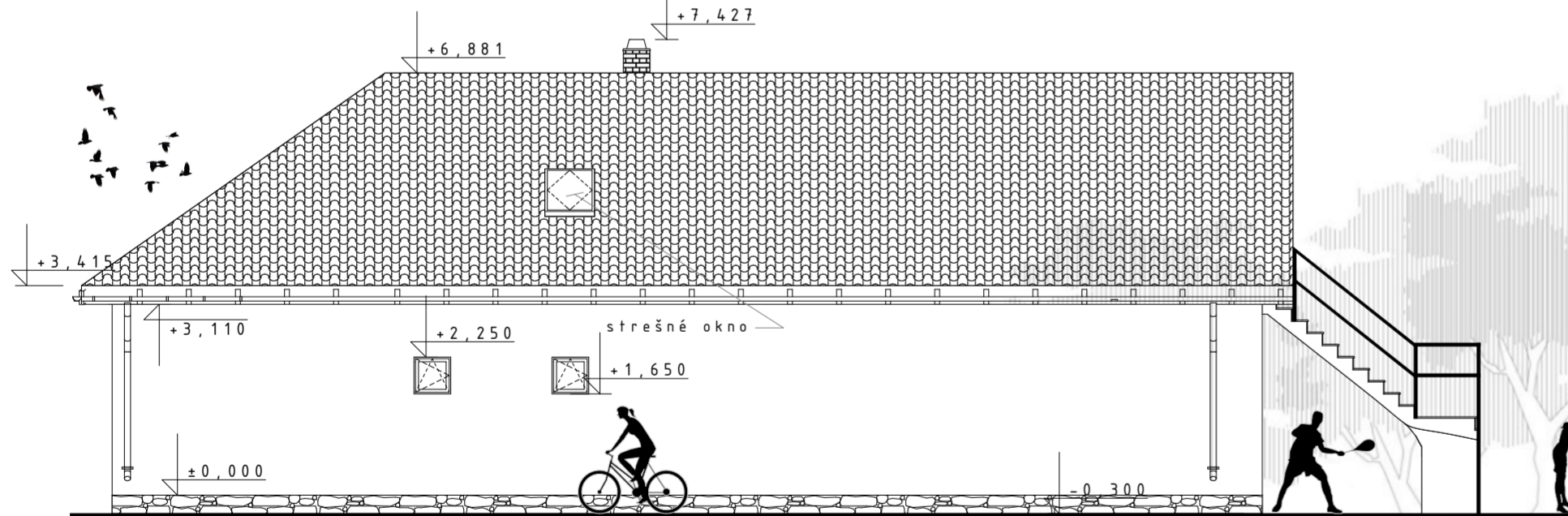
extrudovaný polystyrén Styrodur 100



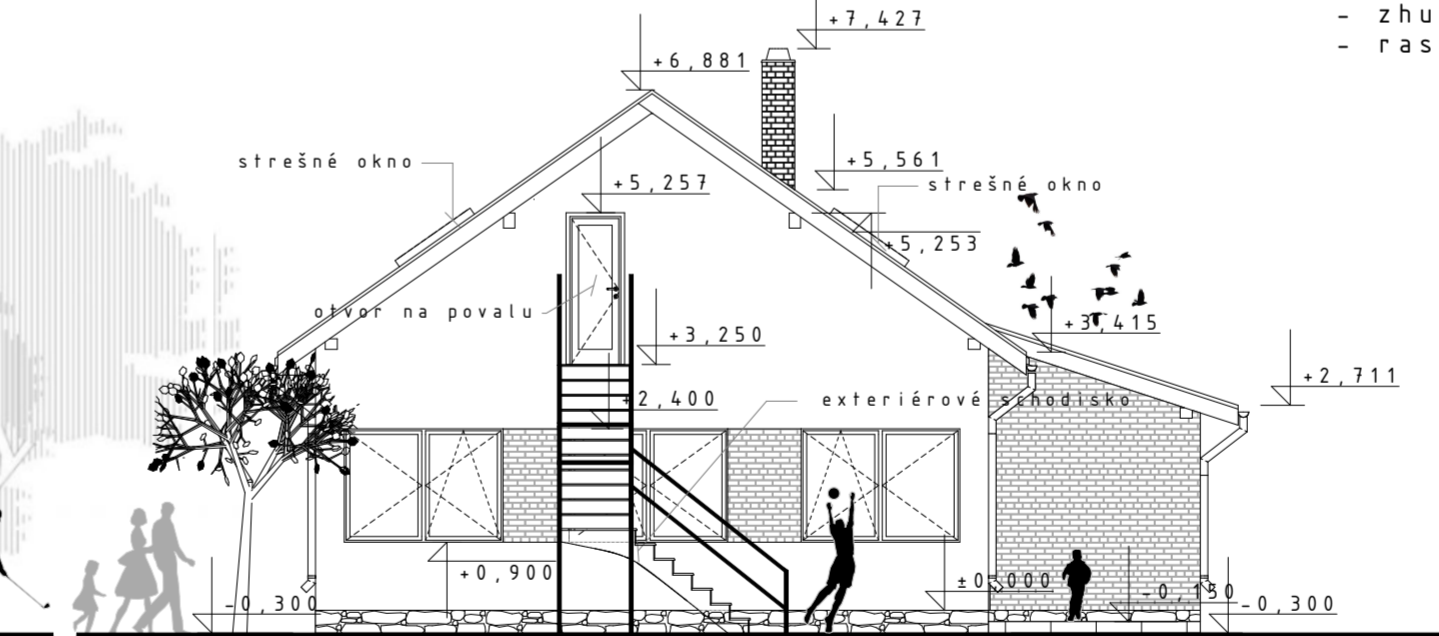
**P3 - Okapový chodník:**  
 - zámková dlažba - hr. 50 mm  
 - zhuťnené štrkové lôžko frakcie 4 - 8, hr. 125 mm  
 - zhuťnené štrkové lôžko frakcie 16 - 32, hr. 100 - 180 mm

**P4 - Podlaha:**  
 - (skladba na teréne v závetří a na terase)  
 - MRAZUZDORNÁ KERAMICKÁ DLAŽBA KLADENÁ DO MRAZUZDORNEJ STIERKY - 15 mm  
 - PODKLADNÁ BETÓNOVÁ DOSKA Z BETÓNU B20 vystužená KARI sieťou S6-100/100 v jednej vrstve - 150 mm  
 - zhuťnený štrkopieskový podsyp - 250 mm  
 - rastlý pôvodný terén

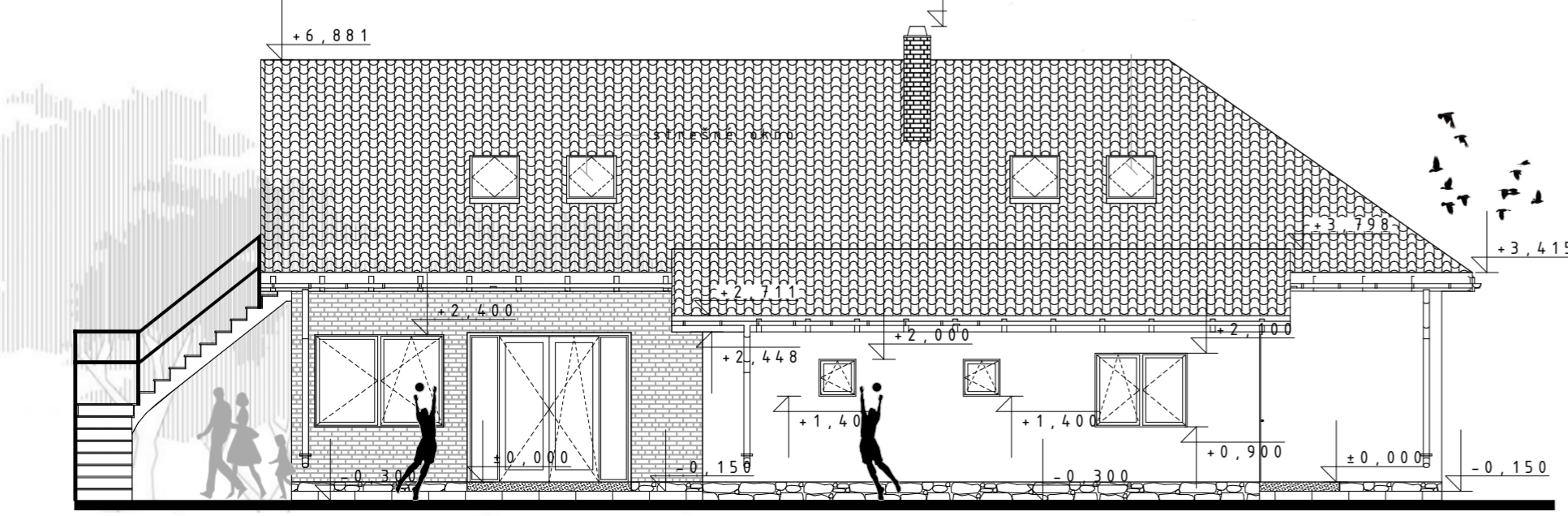
JUŽNÝ POHLAD M. 1:100



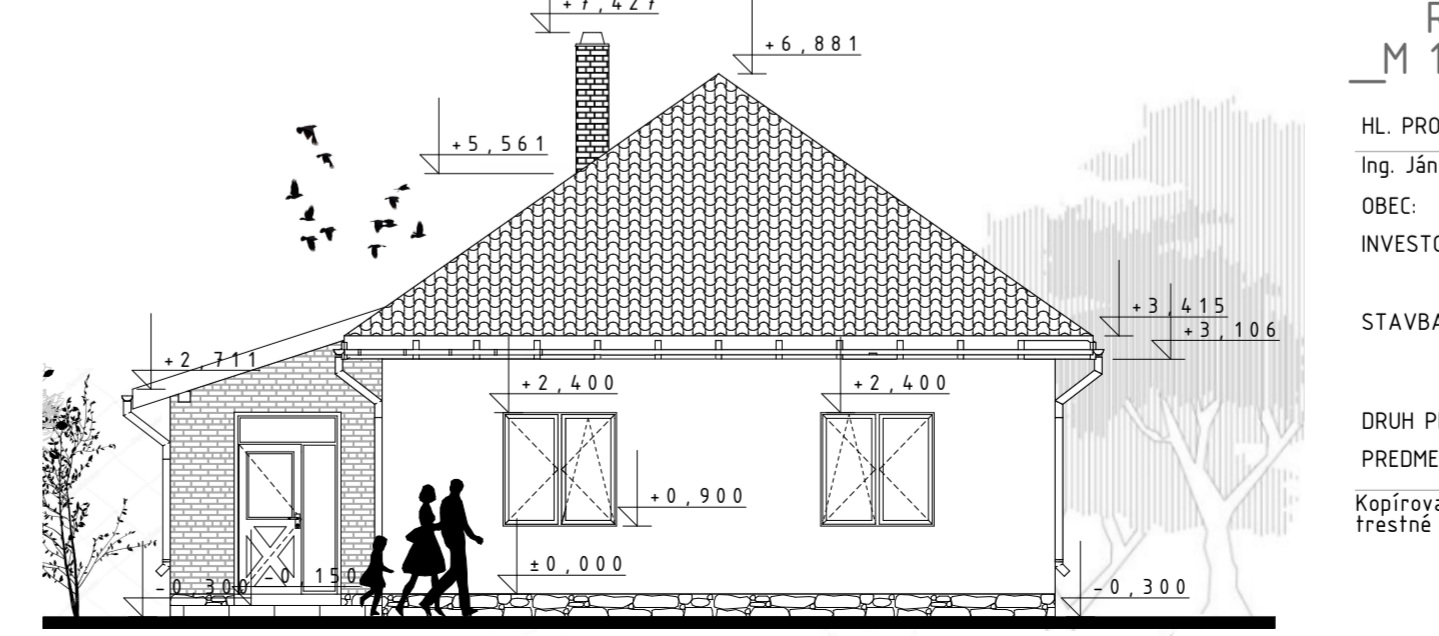
ZÁPADNÝ POHLAD M. 1:100



SEVERNÝ POHLAD M. 1:100



VÝCHODNÝ POHLAD M. 1:100



REZ M 1:50 POHLADY M 1:100

HL. PROJEKTANT: Ing. Ján Kubaliak	ZODP. PROJEKTANT: Ing. Ján Kubaliak	VYPRACOVAL: Ing. Jana Kubaliaková	PROJEKTOVÁ KANCELÁRIA Ing. Ján KUBALIÁK Školská 746/11, 987 01 POLTAR 0905533867 jankubaliak1@gmail.com
OBEC: Kokava nad Rimavicou			FORMÁT: x A4
INVESTOR: Kultúrno-výchovné občianske združenie Lácho drom Huťa 31, 985 05 Kokava nad Rimavicou			DÁTUM: 09/2018
STAVBA: PRESTAVBA OBJEKTU NA KOMUNITNÉ CENTRUM V KOKAVE NAD RIMAVICOU - ZMENA STAVBY PRED DOKONČENÍM			MIERKA: 1:50 _ 1:100
DRUH PROJEKTU: ARCHITEKTÚRA			Č. VÝKRESU: 04.1
PREDMET VÝKRESU: REZ A - A _ POHLADY			
Kopírovanie tejto dokumentácie bez súhlasu autora je trestné podľa §21, Odst. d) Zákona č. 34/2001 Z.z.			Projekt bol spracovaný v SW ArchiCAD 19
PROJEKTOVÁ DOKUMENTÁCIA JE SPRACOVANÁ V ROZSAHU PRE STAVEBNÉ POVOLENIE. NENAHRÁDZA REALIZAČNÚ, VÝROBNÚ A DIELENSKÚ DOKUMENTÁCIU PRE REALIZÁCIU STAVBY!			